

**DOSSIER TECHNIQUE
GAMME H3 USINE-ONLINE**

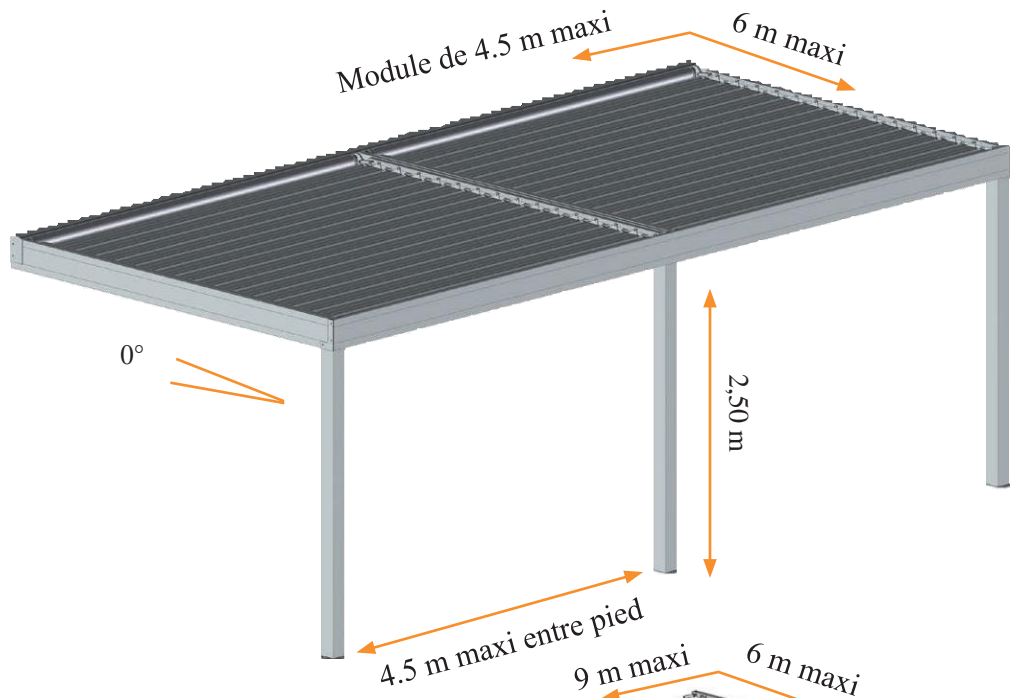


**Pergola bioclimatique H3
Usine-Online**

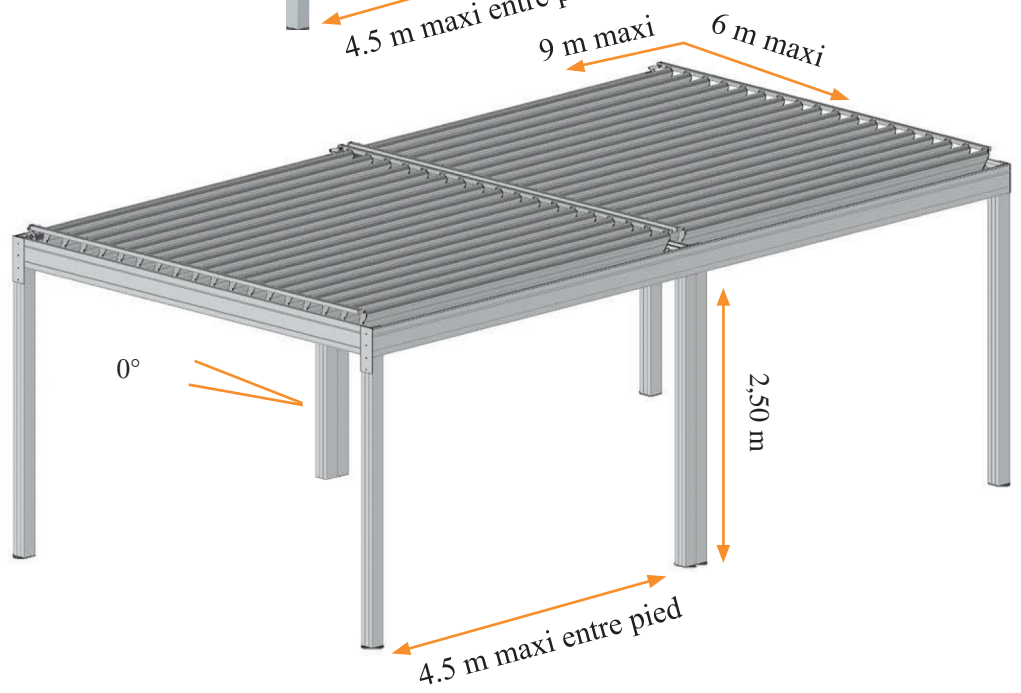


Limite d'utilisation

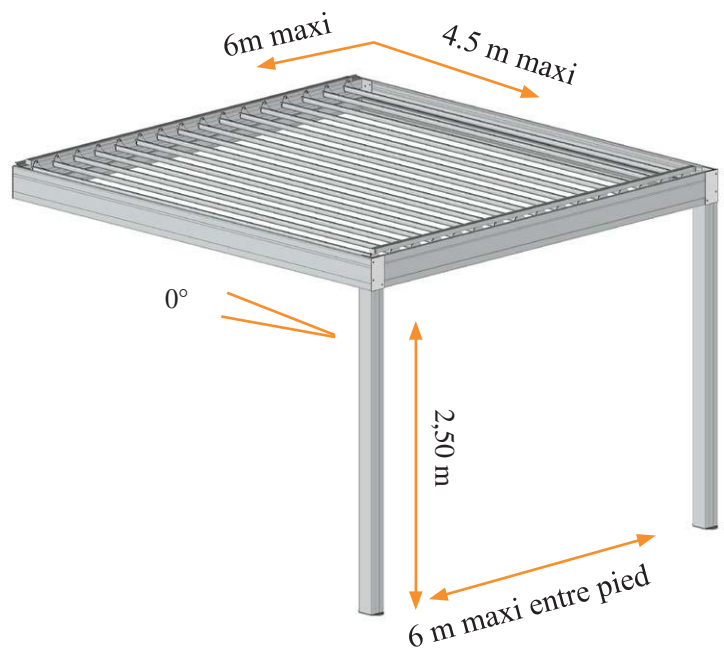
Pose Parallèle



Pose Ilot



Pose Perpendiculaire



Motorisation



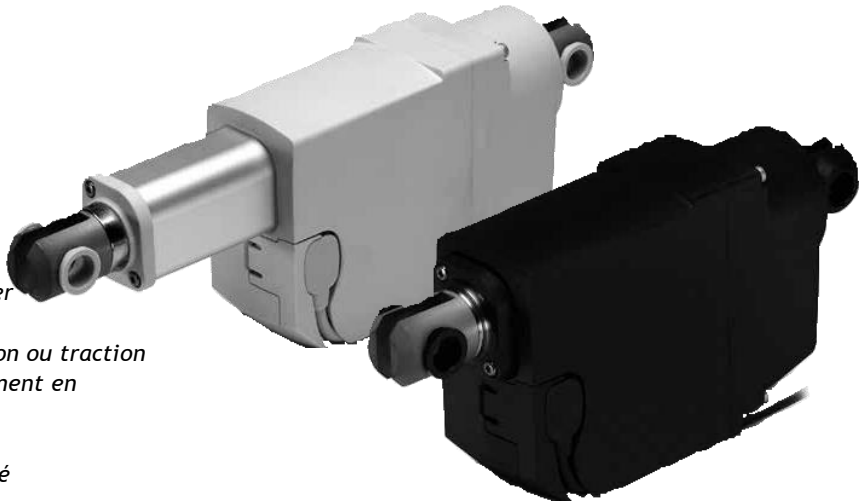
VERIN LINAK (Made in France) : la structure est conçue pour pouvoir manœuvrer les lames à très faible vitesse avec un vérin. Les vérins peuvent être utilisés pour des dimensions de 4.5 m x 6 m, soit 27 m² de surface pour deux vérins)

FICHE TECHNIQUE PRODUIT

VERIN LA23

Caractéristiques et options :

- Effort en compression : 2500 N
- Effort en traction : 2500 N
- Indice de protection : IP44
- Moteur : 24 Vcc
- Course : 250 mm
- Entraxe fermé : 110 mm - 146 mm + course
- Positionnement : Hall, potentiel libre avec signal de fin de course ou Hall analogique
- Fixation arrière : plastique ou acier
- Ecrou : Guidé en rotation
- Ecrou de sécurité : en compression ou traction (2500N écrou de sécurité uniquement en compression)
- Anti-traction mécanique (spline)
- Interrupteur fin de course intégré
- Câble interchangeable
- Facteur de sécurité statique : 2,5
- Niveau sonore : Max. 58,5 dB(A) (à intensité nominale et vérin non chargé, suivant norme EN ISO 3743-1)
- Fin de course mécanique



USINEONLINE
GROUPE

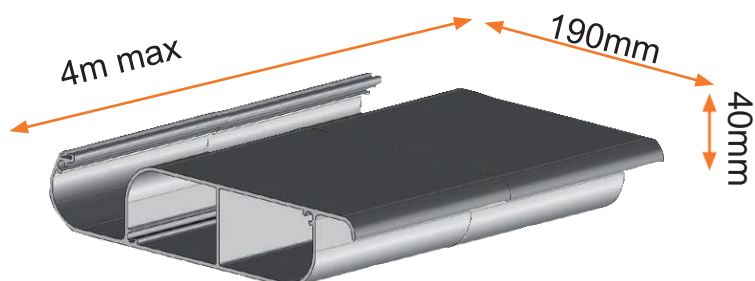
Utilisation :

- Facteur de service : 10%, soit 2 minutes d'utilisation en continu suivies de 18 minutes de repos
- Température d'utilisation : -30 °C à +55 °C (conforme ISO 7176-9)
- Température de stockage : -45 °C à +70 °C (conforme ISO 7176-9)
- Conformité : IEC60601-1:2005 3^{ème} édition , ANSI / AAMI ES60601-1:2005, 3^{ème} édition
Le système LA23 combiné aux CBD4, 5 & 6 n'est pas approuvé.
- Protection au feu : UL94-V0 inclus

Information technique

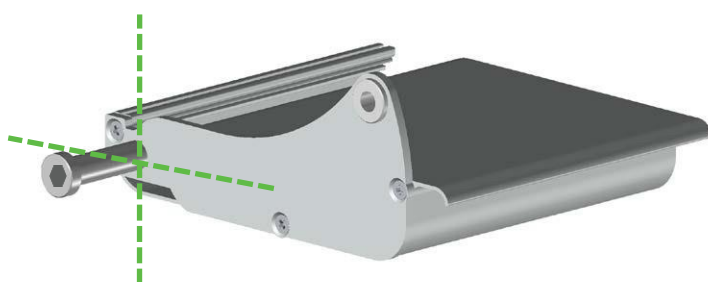
Le Brise Soleil Orientable H3 est fabriqué avec la lame PBSO4306

Cette lame en aluminium est à la fois robuste, esthétique et parfaitement adaptée à cette utilisation. De plus, le pas de 175 mm permet d'optimiser le nombre de lames dans une structure.

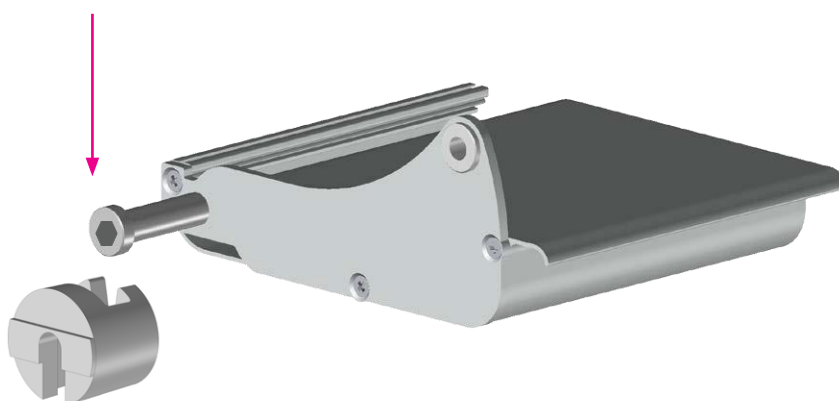


PBSO4306

L'axe de rotation de la lame est excentré, c'est pour cela que la motorisation doit être avec 2 vérins. La poutre latérale fait également office de gouttière, ce qui simplifie l'installation.



Chaque bouchon de lame est muni d'un axe en inox. Les poutres latérales sont montées avec des pièces CU24P tous les 175 mm (sur une seule réglette). Les lames viennent ensuite se monter par clipsage dans le support plastique. Cela permet un montage précis et très rapide.



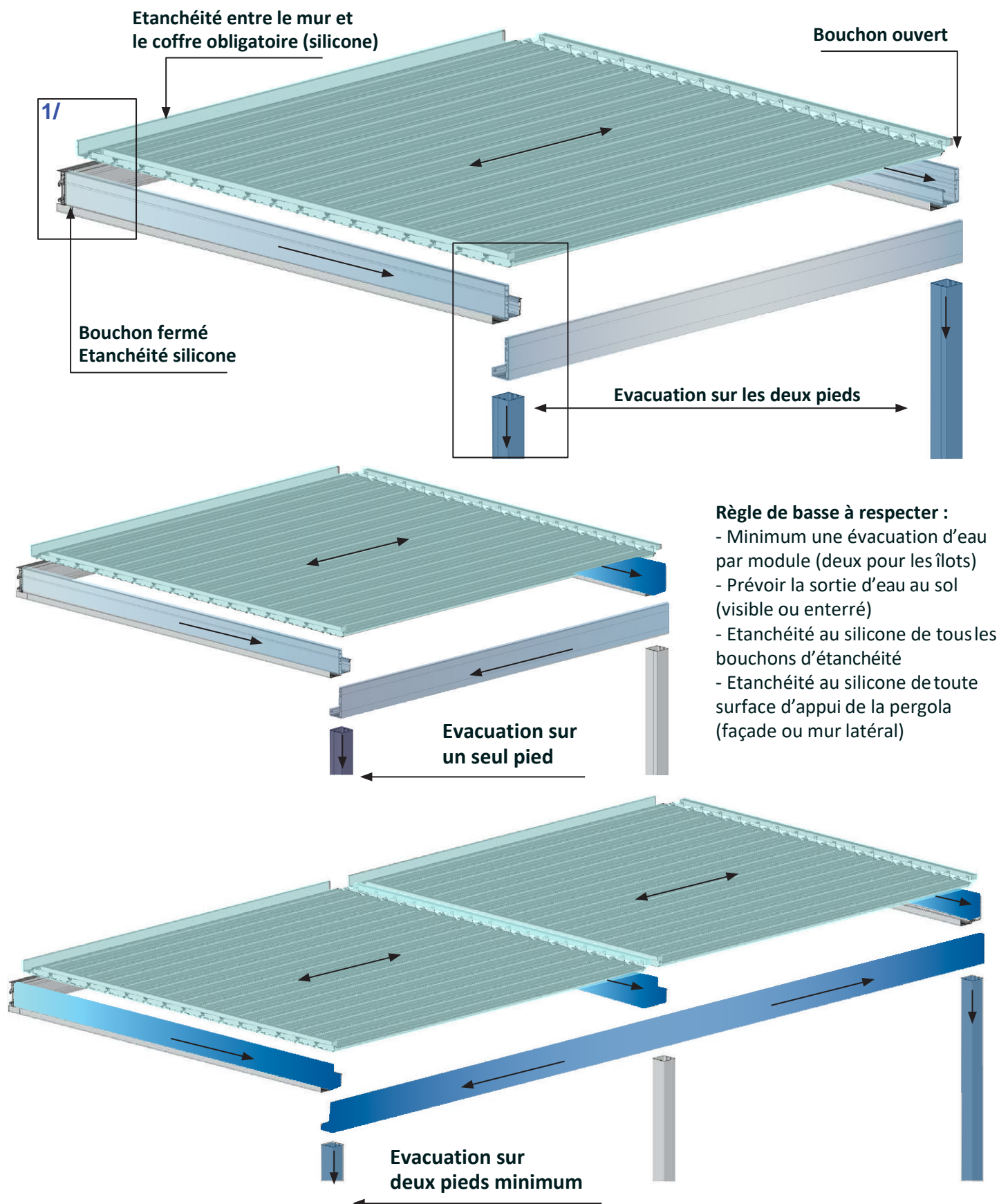
Information technique

Circuit de drainage d'eau

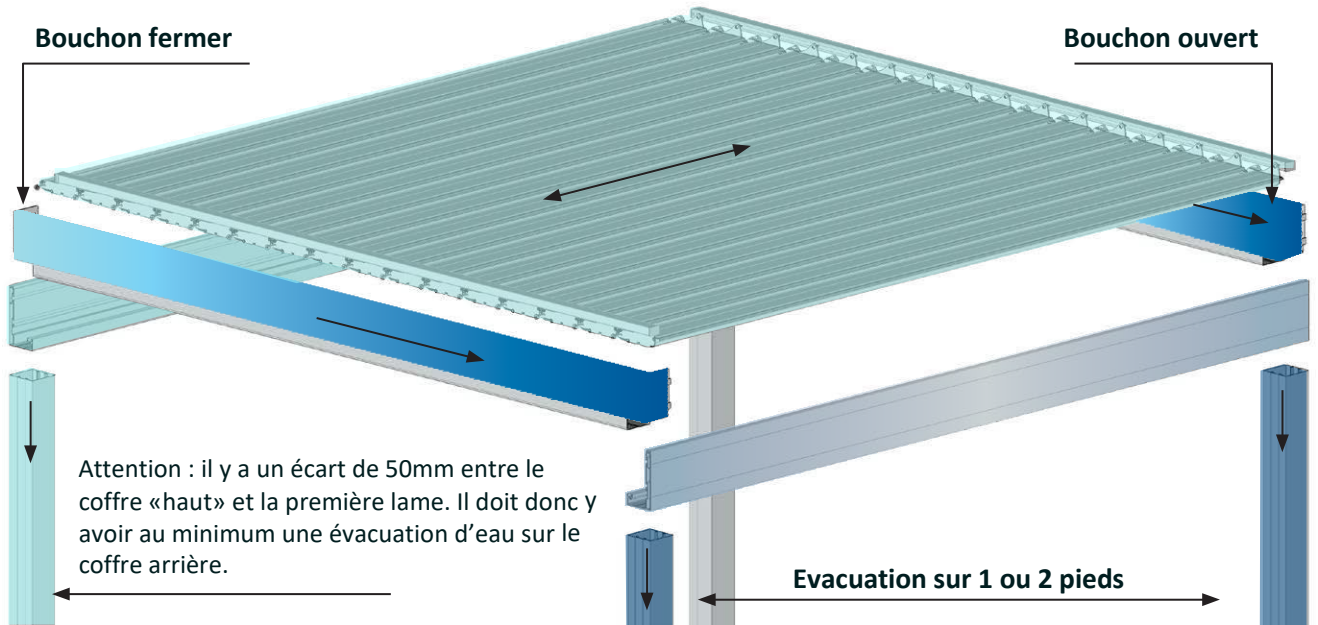
En position fermée les lames constituent un tablier qui draine l'eau de pluie.

Chaque lame est munie d'une gouttière, qui se déverse latéralement dans la poutre latérale qui elle-même s'écoule dans le coffre avant. L'eau est ensuite évacuée dans le pied.

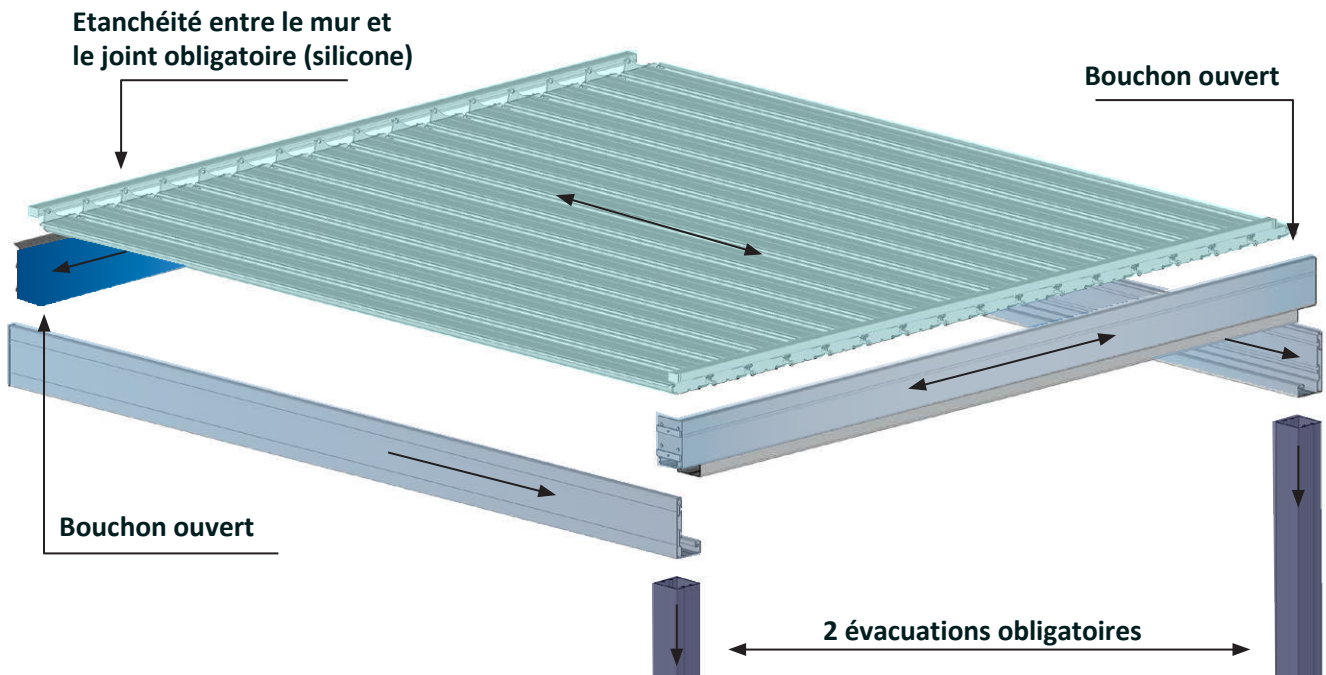
Pose façade, lame parallèle



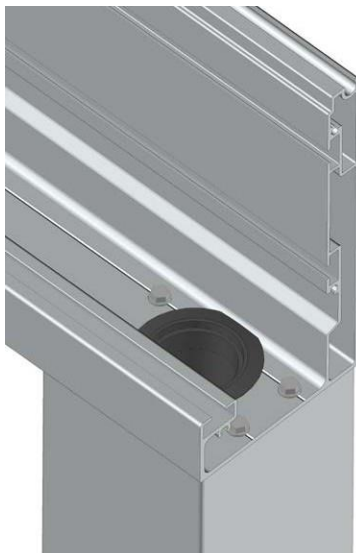
Pose îlot



Pose façade, lame perpendiculaire

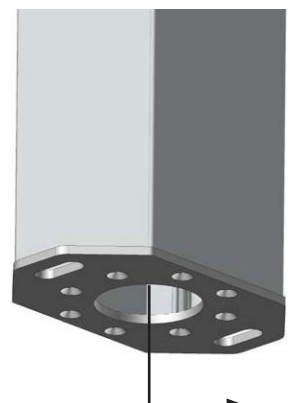


Evacuation d'eau



Entre coffre et le pied

Evacuation au sol (visible ou enterré)



Préparation

1/ Prémontage des joints

Les poutres sont montées avec le joint JO24 (languette à l'extérieur) et JO31 pour les lames.



2/ Pré-montage des lames

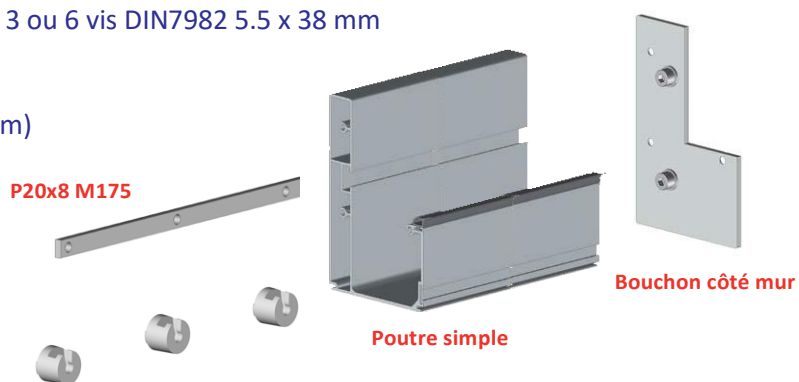
Chaque lame est munie d'un bouchon droit et gauche fixé par trois vis DIN7892 4.8 x 25 mm (tête fraisée), d'un axe avec rondelle et écrou M8 et une bague plastique par bouchon.

3/ Montage des bouchons

Les poutres sont toutes munies de bouchons fixés avec 3 ou 6 vis DIN7982 5.5 x 38 mm

Les poutres latérales sont également montées avec

- P20x8 M175 (plaquette mécanisée M8 tous les 175 mm)
- CU24P (pièce support d'axe)

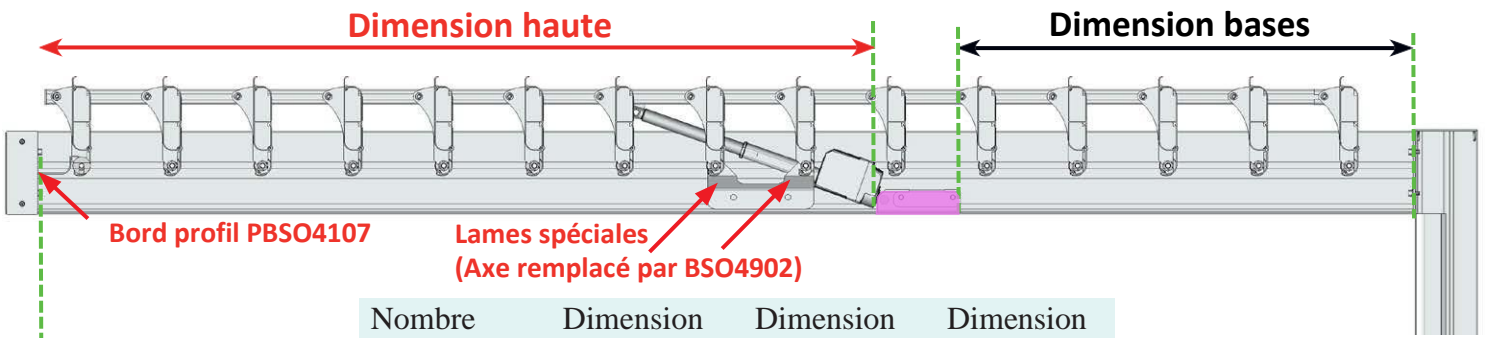
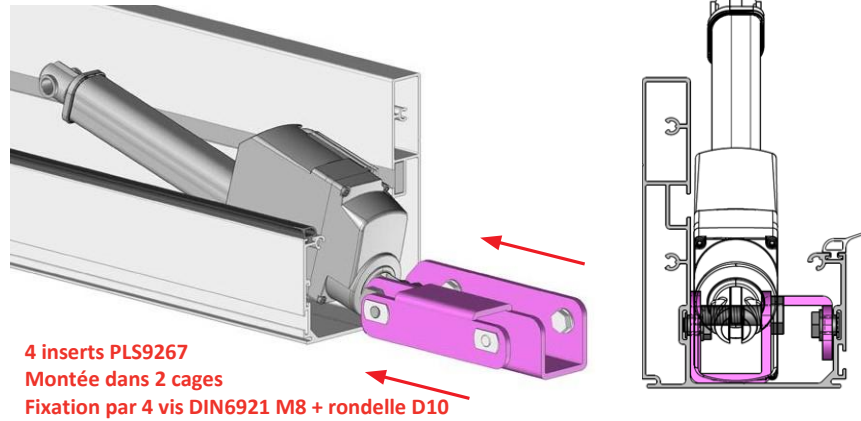


Montage

1/ Montage du vérin dans la poutre

Le vérin sera fixé dans la gouttière PBSO4106 ou 07 avec la pièce BSO4303. Cette pièce est coulissante et ne nécessite pas de perçage afin de pouvoir se fixer le plus précisément possible.

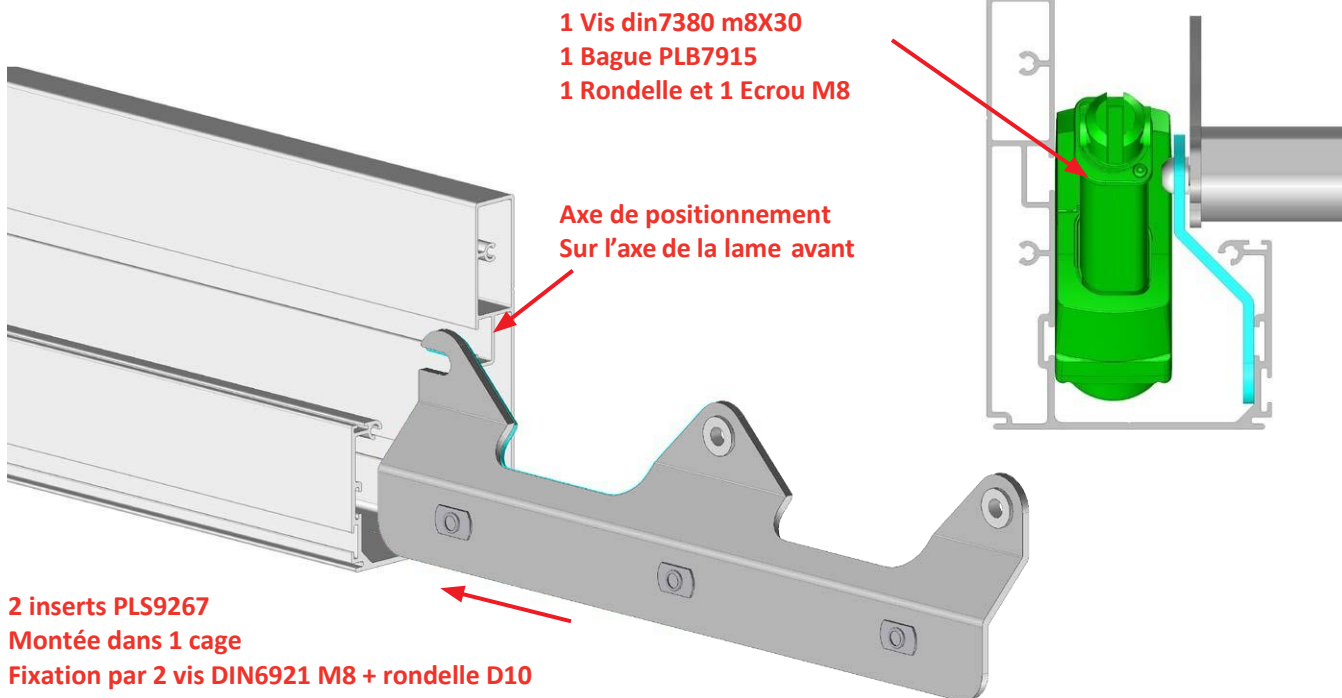
La position est déterminée par l'espace disponible entre la pièce CU24P (après le vérin) et la pièce BSO4902 (avant le vérin). La position peut-être définie lors du montage ou calculé par le tableau ci-dessous:



Nombre lames	Dimension Poutre	Dimension haute	Dimension basse
5	1035	640	235
6	1210	815	235
7	1385	815	410
8	1560	990	410
9	1735	990	585
10	1910	1165	585
11	2085	1165	760
12	2260	1340	760
13	2435	1340	935
14	2610	1515	935
15	2785	1515	1110
16	2960	1690	1110
17	3135	1690	1285
18	3310	1865	1285
19	3485	1865	1460
20	3660	2040	1460
21	3835	2040	1635
22	4010	2215	1635
23	4185	2215	1810
24	4360	2390	1810
25	4535	2390	1985
26	4710	2565	1985
27	4885	2565	2160
28	5060	2740	2160
29	5235	2740	2335
30	5410	2915	2335
31	5585	2915	2510
32	5760	3090	2510
33	5935	3090	2685
34	6110	3265	2685
35	6285	3265	2860
36	6460	3440	2860
37	6635	3440	3035
38	6810	3615	3035
39	6985	3615	3210

2/ Montage support de lame

Afin de faire passer le vérin dans l'encombrement de la poutre, il est nécessaire de remplacer l'axe de la lame situé après le vérin par la pièce PBSO4902 (elle se fixe dans les rainures intérieures de la poutre, se positionner par rapport à la lame suivante et maintient la lame axe une vis.

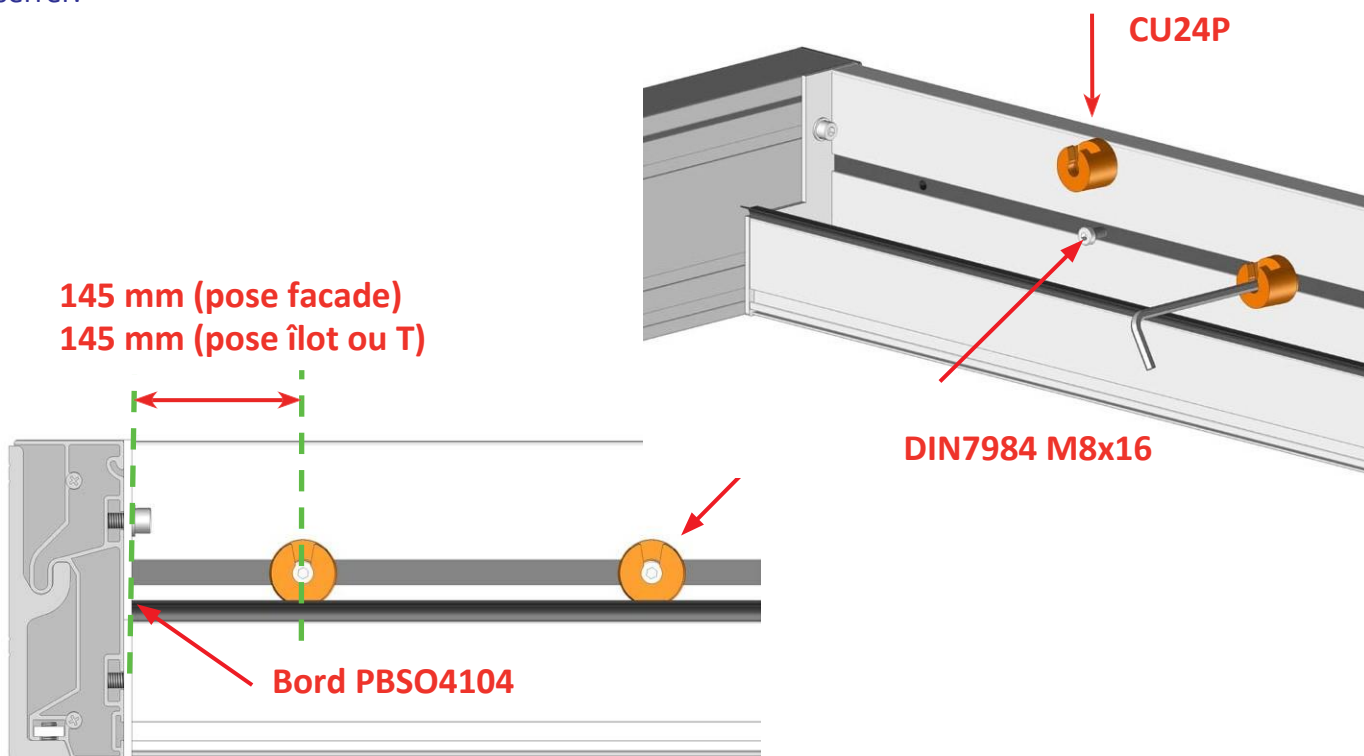


3/ Montage des réglettes basses

La côte de départ de la réglette est primordiale afin de définir la position des lames sur la structure. Cette position est définie par la mécanisation de la réglette.

La pièce CU24P se fixe avec une seule vis centrale.

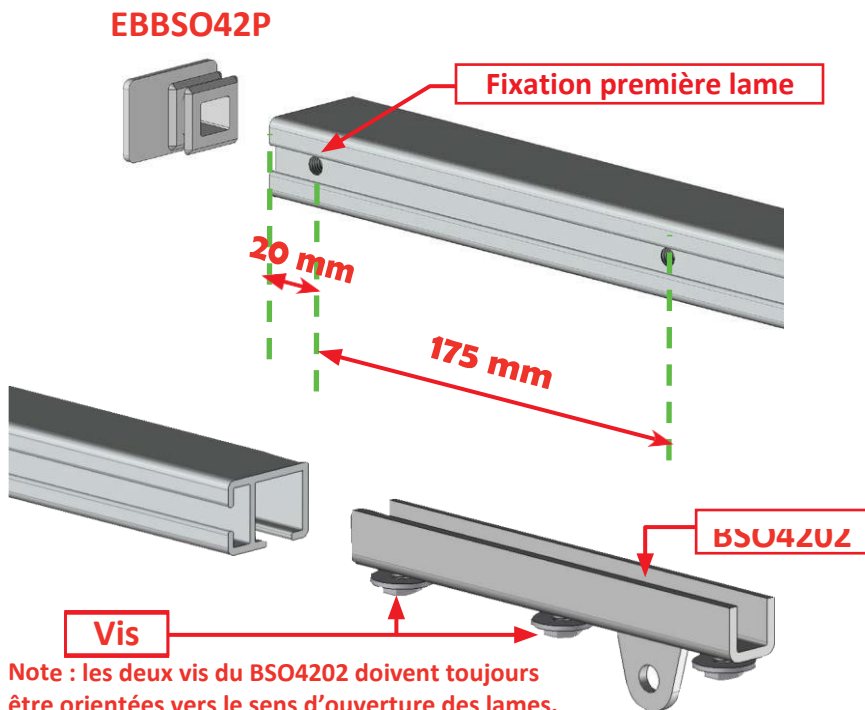
Pour une rapidité de montage, il est possible de prémontée la vis sans serrage, puis de monter la pièce avant de serrer.



4/ Position plaquette haute

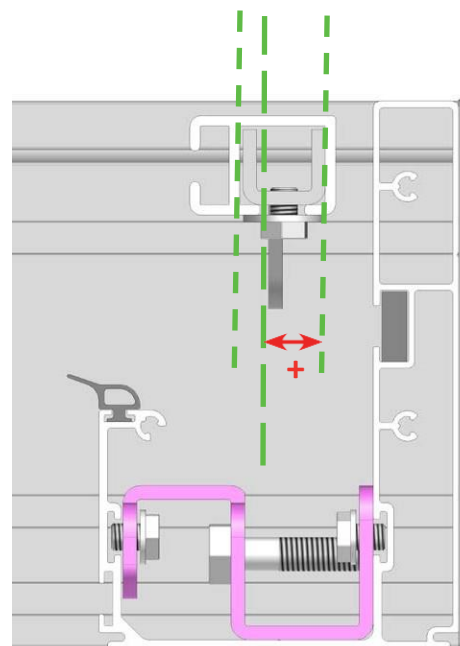
La plaquette de manœuvre doit être coupée à **20 mm en partie haute (côte de départ de la première lame)**, les débits de la plaquette et du profil PBSO42 sont identiques.

En partie haute, le vérin se fixe à la pièce BSO4202 qui est montée dans la rainure du profil de manœuvre PBSO42. Une fois le montage effectué (lame fermer et vérin ouvert de 5 mm maxi), il faut bloquer les trois vis avec une clé plate afin de pouvoir manœuvrer le système.

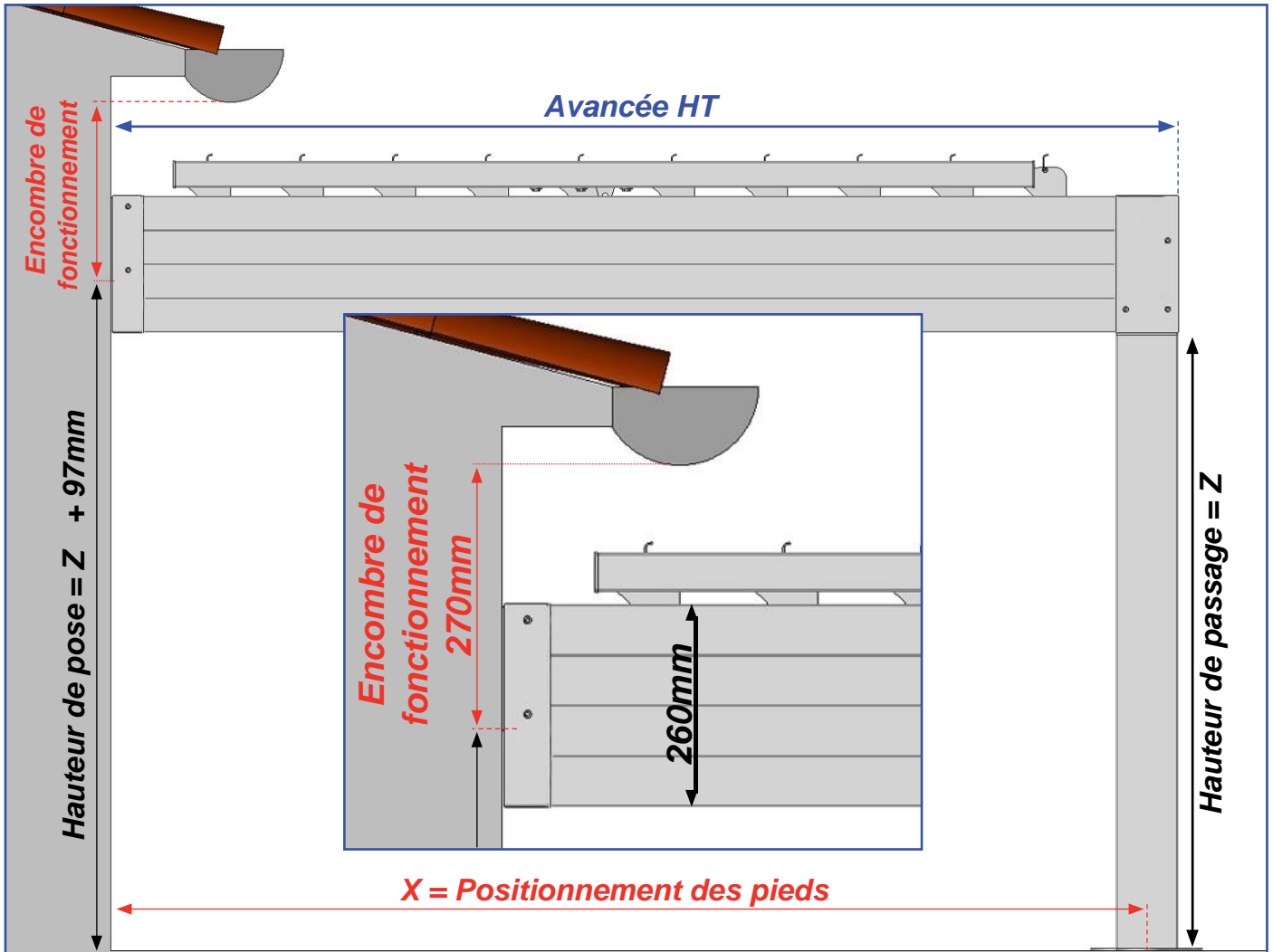


Note : les deux vis du BSO4202 doivent toujours être orientées vers le sens d'ouverture des lames.
Vers la façade pour une version parallèle.
Vers le sens d'ouverture des lames pour une version perpendiculaire et îlot.

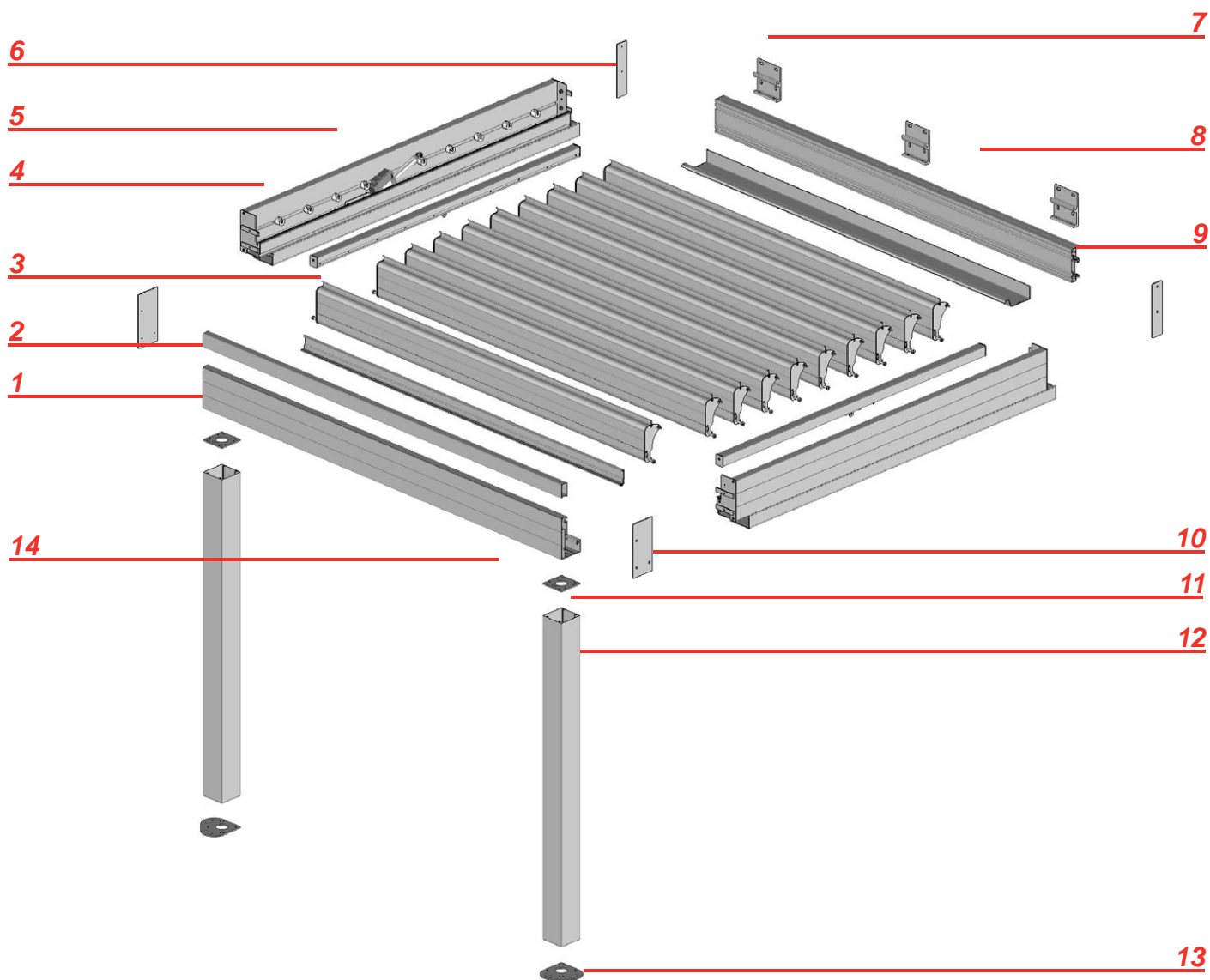
ATTENTION : PIECE DROITE ET GAUCHE
La patte doit être excentré vers l'intérieur



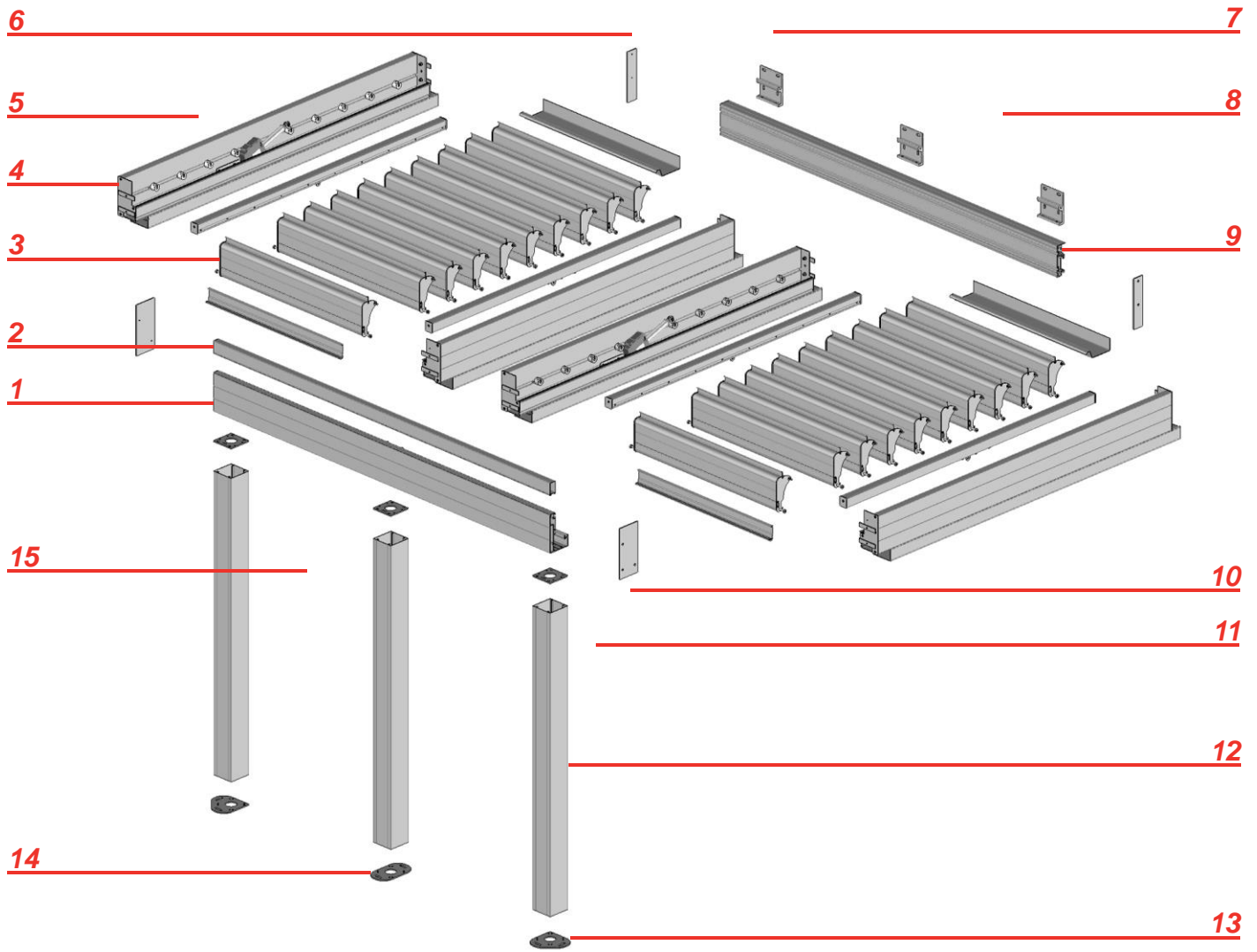
LAMES PARALLELES



Lames	Avancée	X	Lames	Avancée	X	Lames	Avancée	X
5	1137	1080	15	2887	2830	25	4637	4580
6	1312	1255	16	3062	3005	26	4812	4755
7	1487	1430	17	3237	3180	27	4987	4930
8	5512	5455	18	3412	3355	28	5162	5105
9	1837	1780	19	3587	3530	29	4337	5280
10	2012	1955	20	3762	3705	30	5512	5455
11	2187	2130	21	3937	3880	31	5687	5630
12	2362	2305	22	4112	4055	32	5862	5805
13	2537	2480	23	4287	4230	33	6037	5980
14	2712	2655	24	4462	4405			

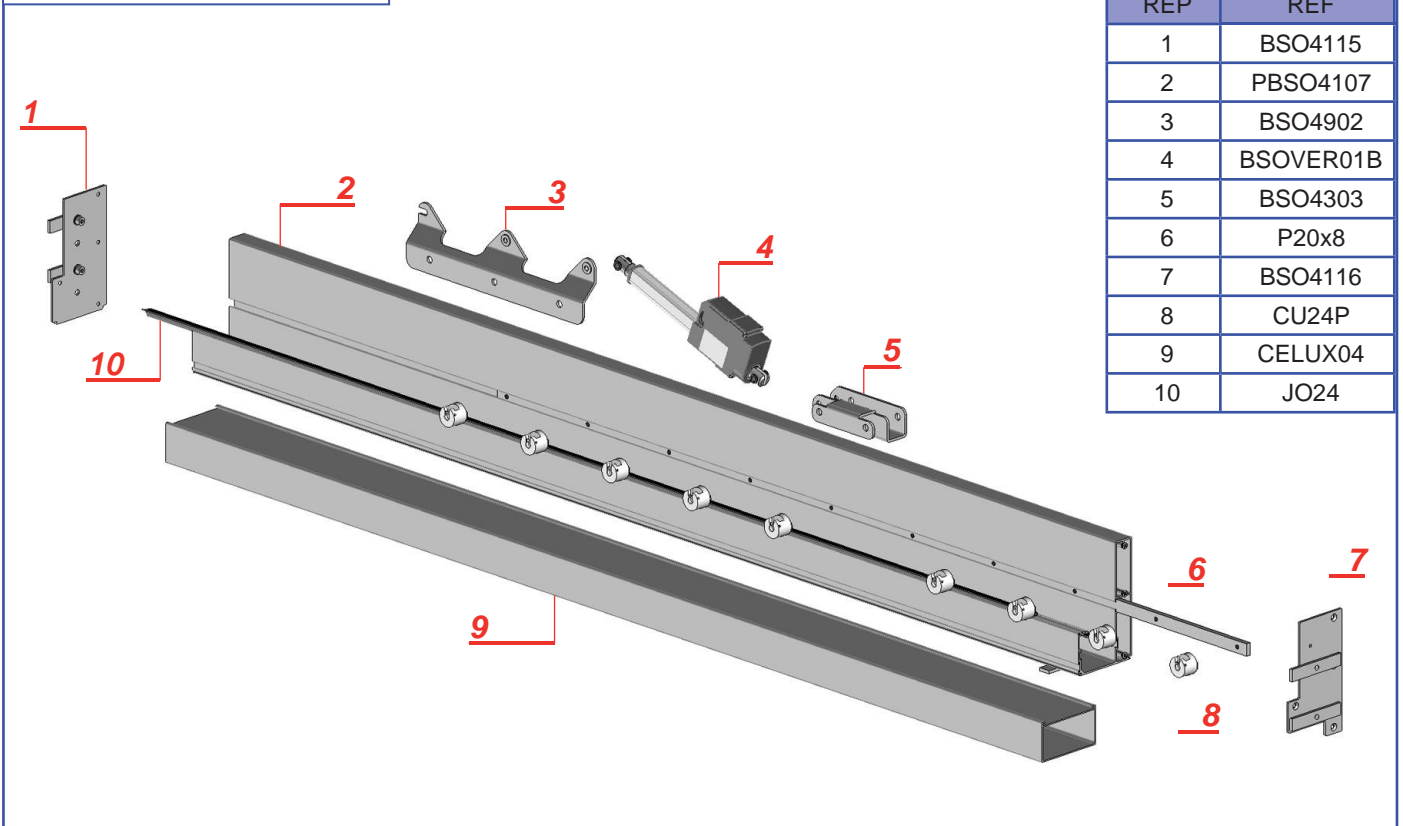


Repère	Références	Désignation
1	PBSO4506	Profil coffre avant
2	PBSO4702	Profil haut coffre avant
3	Voir section éclaté	Lames
4	Voir section éclaté	Chevron support de lame
5	Voir section éclaté	Profil de manœuvre
6	JBSO5202	Joue de finition profil mural
7	S27502	Support mural
8	PBSO4003	Profil de recouvrement
9	PBSO48	Profil mural
10	JBSO4503	Joue de finition coffre avant
11	ST47	Platine raccord coffre avant
12	PA34	Profil poteau
13	ST4502	Platine de fixation 90° au sol
14	PBSO47	Profil de finition coffre avant



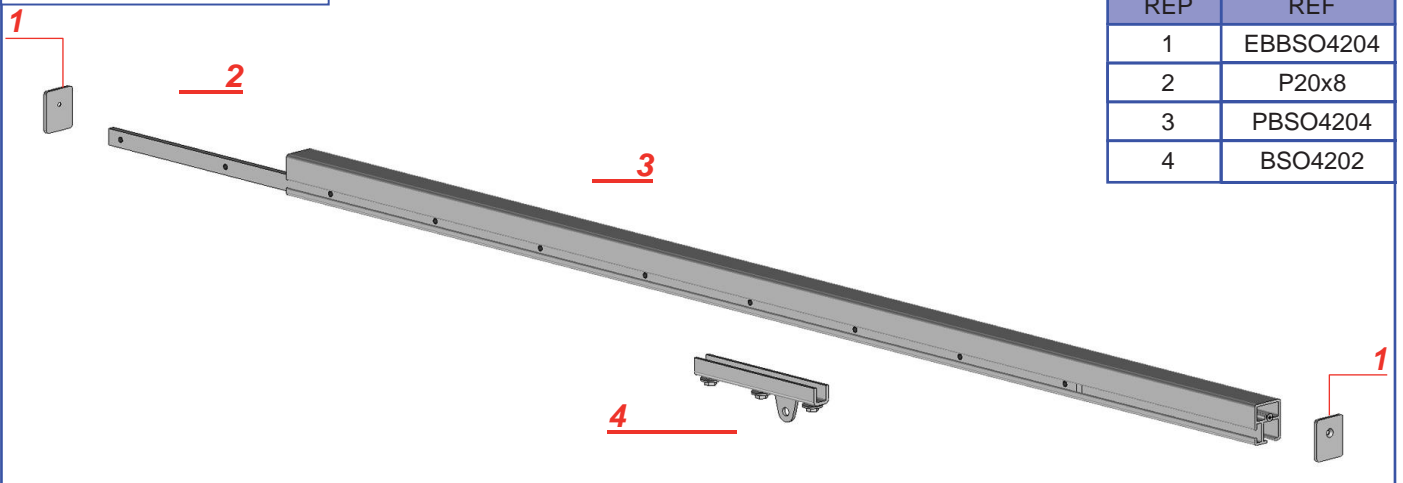
Repère	Références	Désignation
1	PBSO4506	Profil coffre avant
2	PBSO4702	Profil haut coffre avant
3	Voir section éclaté	Lames
4	Voir section éclaté	Chevron support de lame
5	Voir section éclaté	Profil de manœuvre
6	JBSO5202	Joue de finition profil mural
7	S27502	Support mural
8	PBSO4003	Profil de recouvrement
9	PBSO48	Profil mural
10	JBSO4503	Joue de finition coffre avant
11	ST47	Platine raccord coffre avant
12	PA34	Profil poteau
13	ST4502	Platine de fixation 90° au sol
14	ST45	Platine de fixation 180° au sol
15	PBSO47	Profil de finition coffre avant

Chevron support de lame.



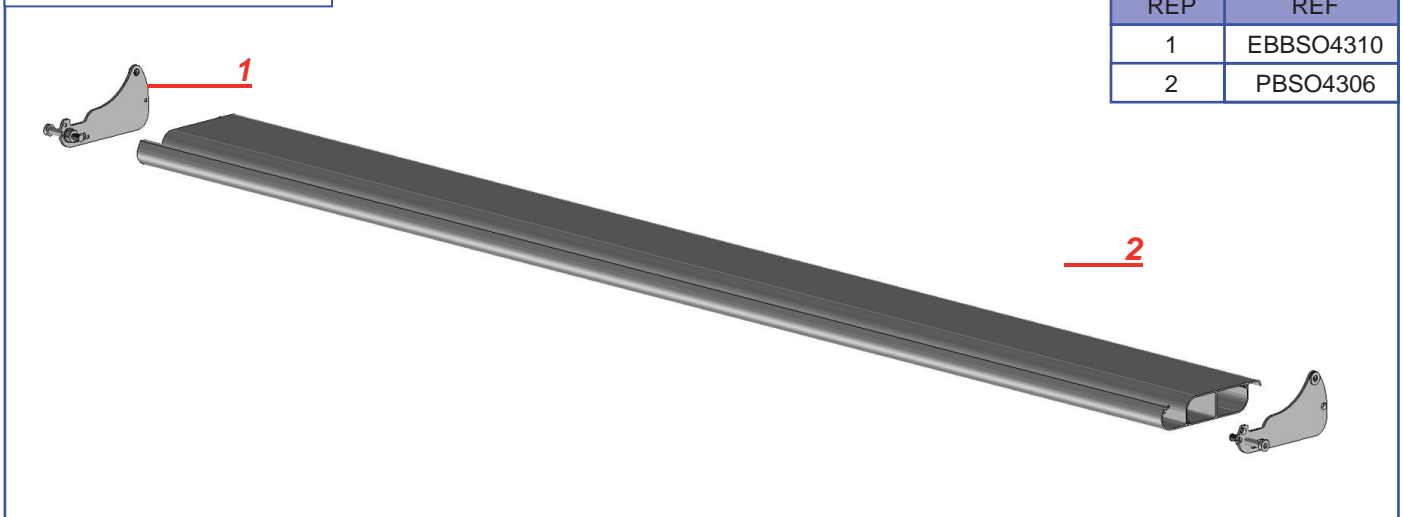
REP	REF
1	BSO4115
2	PBSO4107
3	BSO4902
4	BSOVER01B
5	BSO4303
6	P20x8
7	BSO4116
8	CU24P
9	CELUX04
10	JO24

Profils de manœuvre.



REP	REF
1	EBBSO4204
2	P20x8
3	PBSO4204
4	BSO4202

Lames orientables



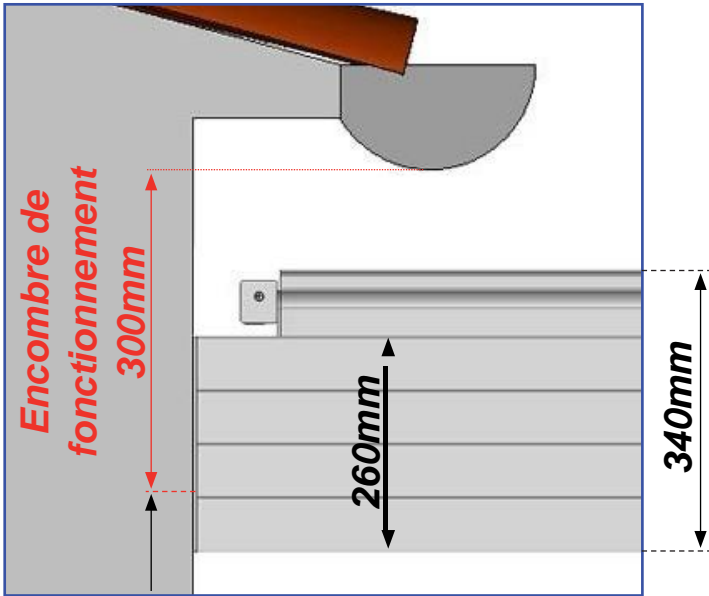
REP	REF
1	EBBSO4310
2	PBSO4306

LAMES PERPENDICULAIRES

Avancée HT

Encombre de fonctionnement

Hauteur de pose = Z + 60mm



Hauteur de passage = Z

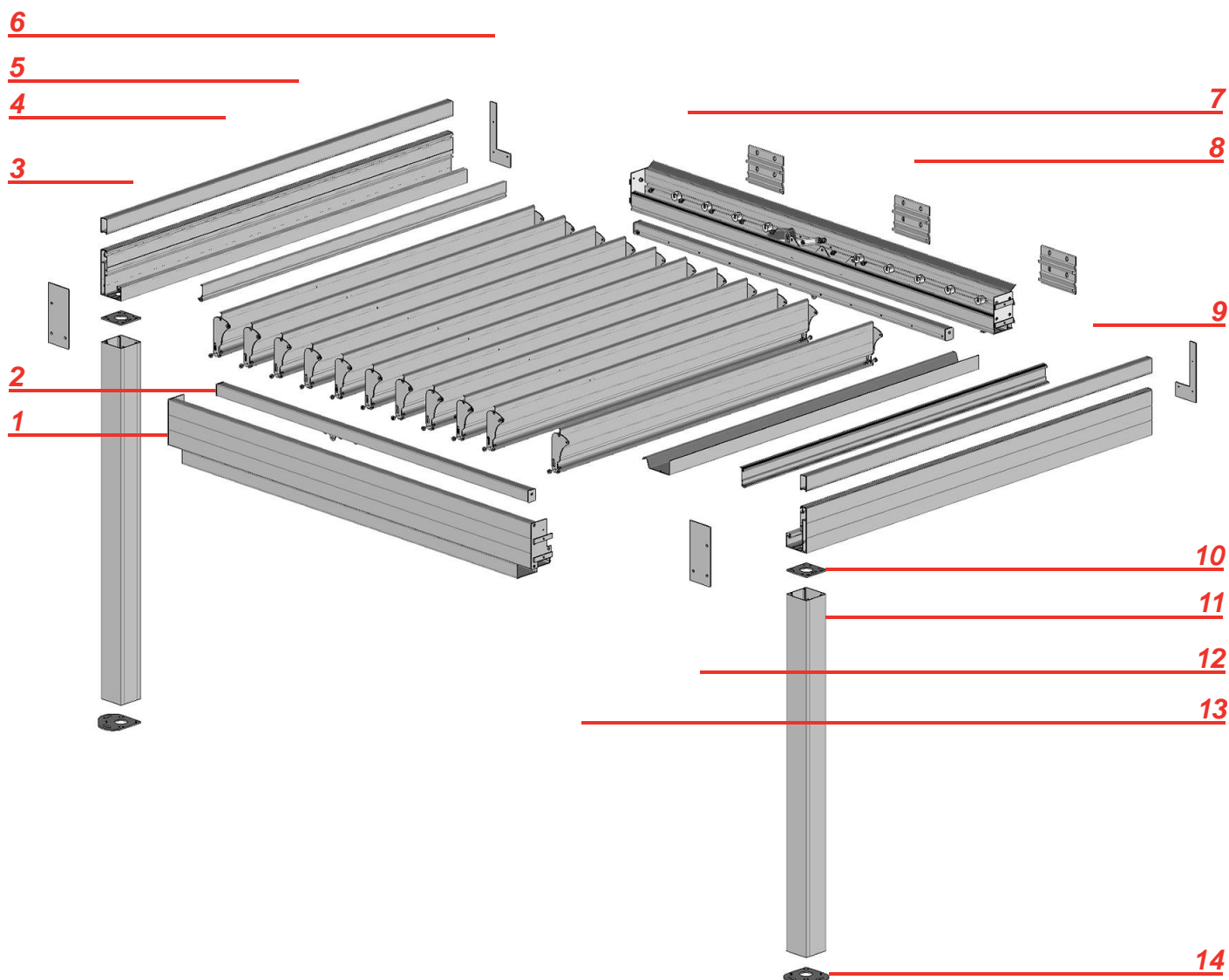
Positionnement des pieds = Avancée - 60mm

Largueur.

Largueur HT

X = Positionnement des pieds

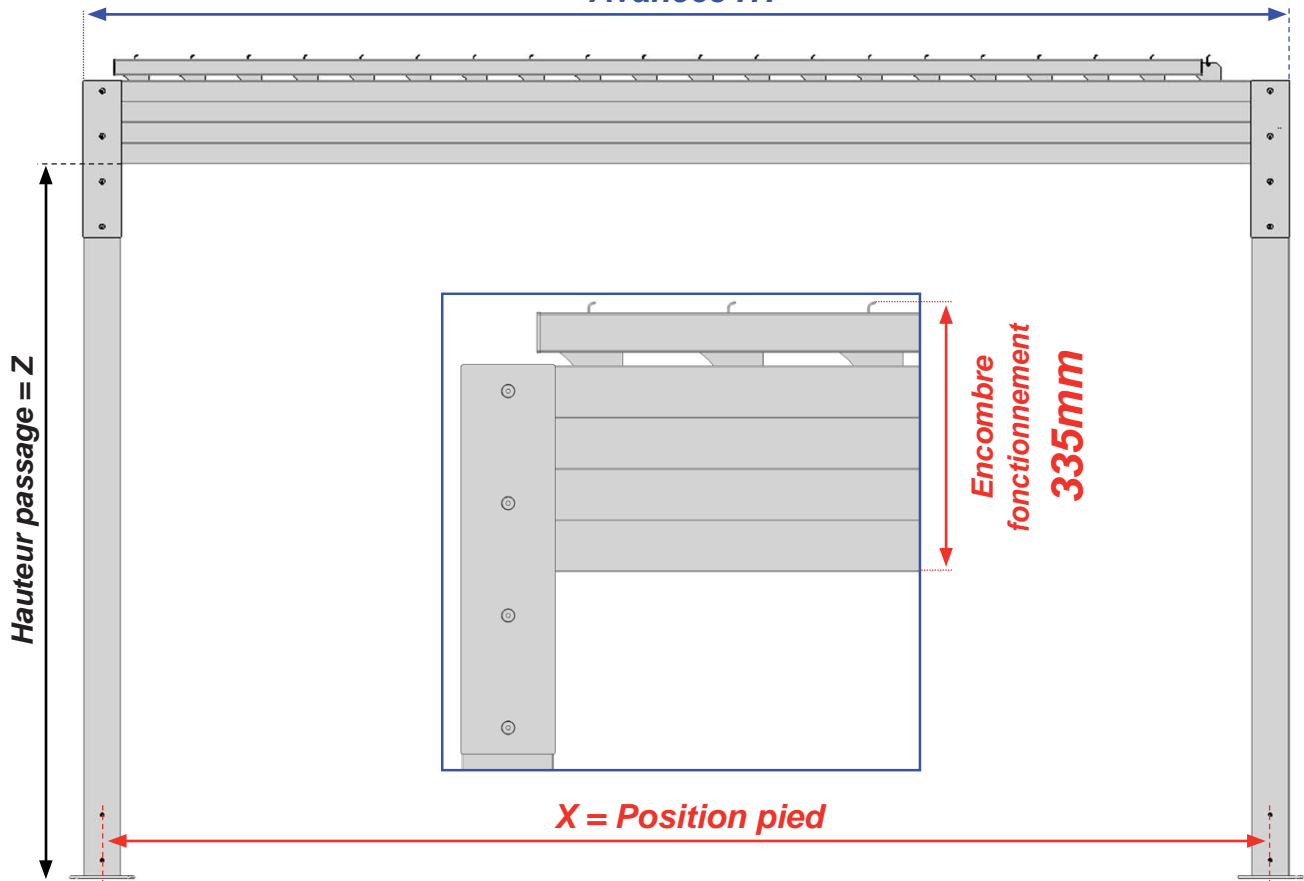
Lames	Avancée	X	Lames	Avancée	X	Lames	Avancée	X
		1000mm	15		2750mm	25		
		1175mm	16		2925mm	26		
		1350mm	17		3100mm	27		
		1525mm	18		3275mm	28		
		1700mm	19		3450mm	29		
		1875mm	20		3625mm	30		
		2050mm	21		3800mm	31		
		2225mm	22		3975mm	32		
		2400mm	23		4150mm	33		
14	2690mm	2575mm	24	4440mm	4325mm			



Repère	Références	Désignation
1	Voir section éclatée	Ensemble chevron support de lames
2	Voir section éclatée	Ensemble profil de manœuvre
3	PBSO4702	Profil haut cadre latéraux
4	PBSO4503	Profil cadre latéraux
5	PBSO47	Profil de finition cadre latéraux
6	JBSO4507	Joue d'étanchéité murale
7	Voir section éclatée	Ensemble profil mural
8	C21001	Support mural
9	PBSO4003	Profil de recouvrement
10	ST47	Platine raccord coffre avant
11	PA34	Profil poteau
12	JBSO4506	Joue de finition
13	Voir section éclatée	Ensemble lame
14	ST4502	Platine de fixation 90° au sol

Abris îlot

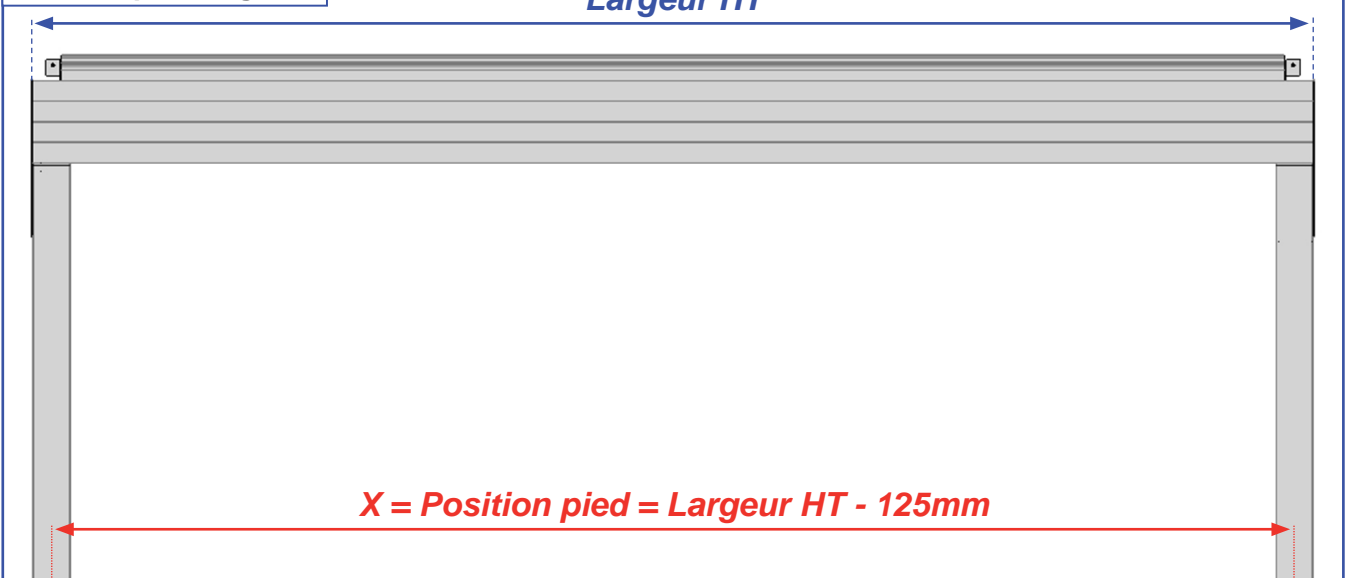
Avancée HT

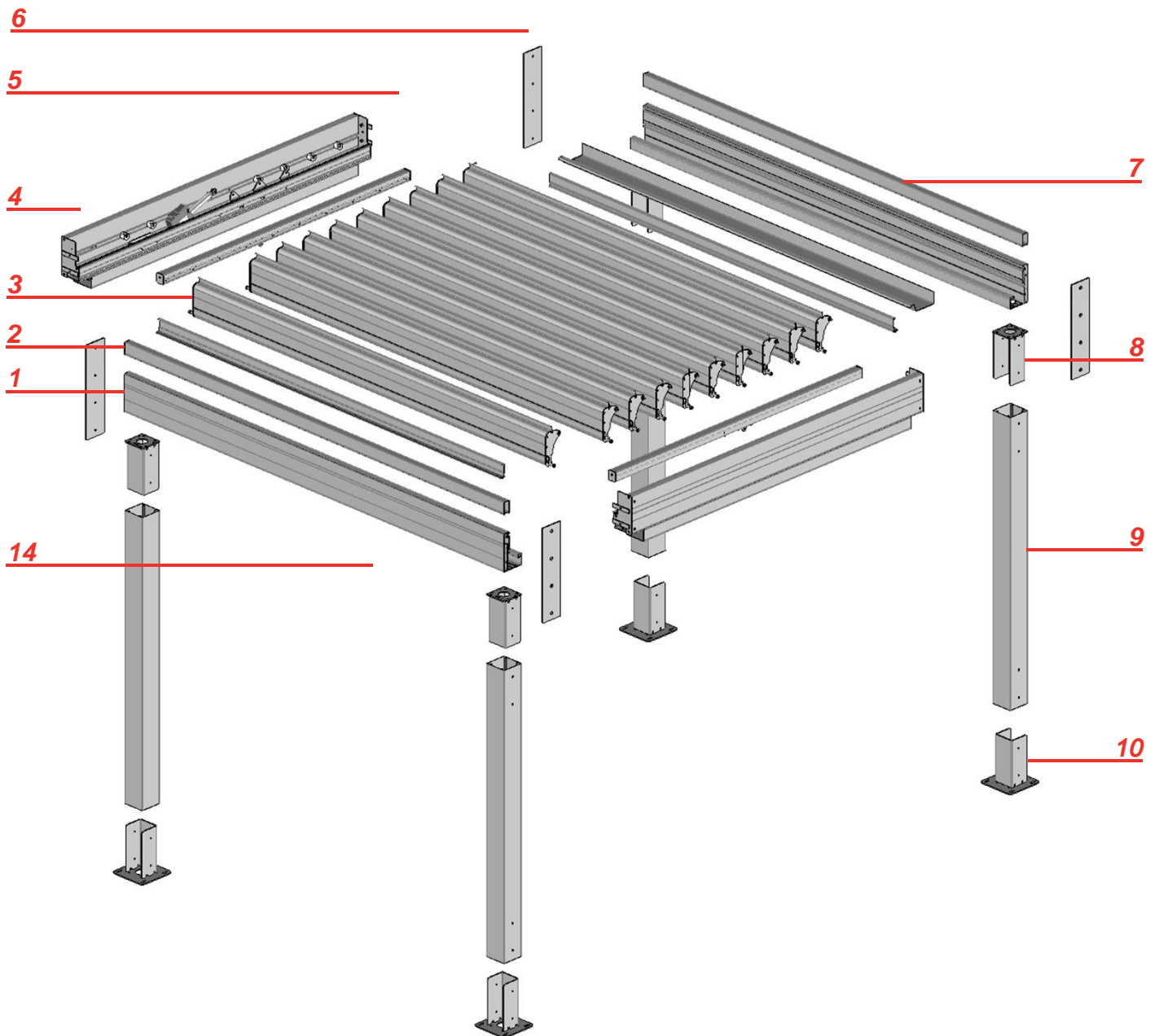


Lames	Avancée	X	Lames	Avancée	X	Lames	Avancée	X
5	1115mm	1000mm	15	2865mm	2750mm	25	4615mm	4500mm
6	1290mm	1175mm	16	3040mm	2925mm	26	4790mm	4675mm
7	1465mm	1350mm	17	3215mm	3100mm	27	4965mm	4850mm
8	1640mm	1525mm	18	3390mm	3275mm	28	5140mm	5025mm
9	1815mm	1700mm	19	3565mm	3450mm	29	5315mm	5200mm
10	1990mm	1875mm	20	3740mm	3625mm	30	5490mm	5375mm
11	2165mm	2050mm	21	3915mm	3800mm	31	5665mm	5550mm
12	2340mm	2225mm	22	4090mm	3975mm	32	5840mm	5725mm
13	2515mm	2400mm	23	4265mm	4150mm	33	6015mm	5900mm
14	2690mm	2575mm	24	4440mm	4325mm			

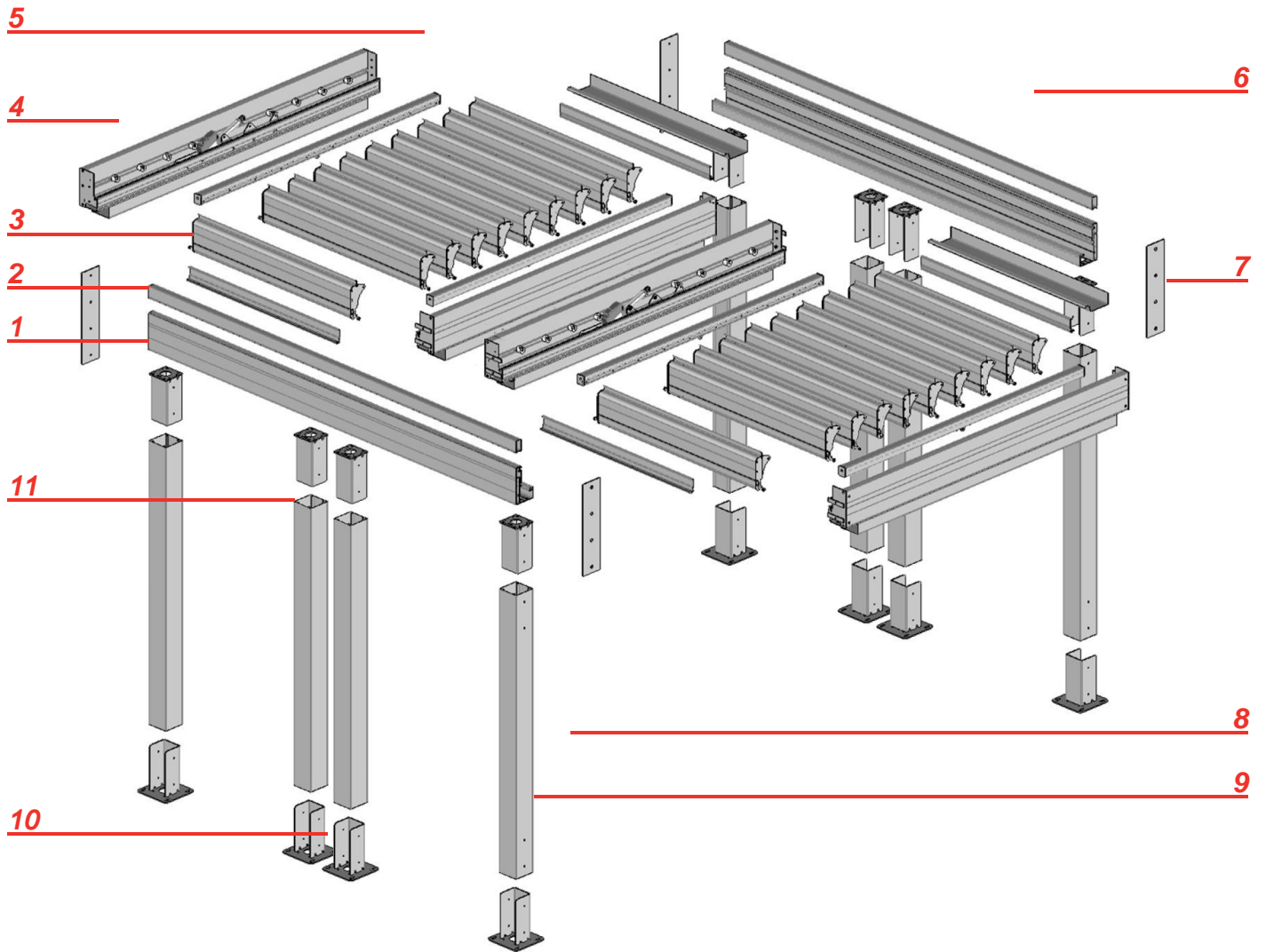
Position pied largeur.

Largeur HT





Repère	Références	Désignation
1	PBSO4506	Profil coffre avant
2	PBSO4702	Profil haut coffre avant
3	Voir section éclaté	Lames
4	Voir section éclaté	Chevron support de lames
5	Voir section éclaté	Profil de manœuvre
6	JBSO4702	Joue de renfort
7	PBSO4003	Profil de recouvrement
8	ST4702	Pièce de renfort poteau
9	PA34	Profil poteau
10	ST4503	Platine de fixation
11	PBSO47	Profil de finition coffre avant et arrière

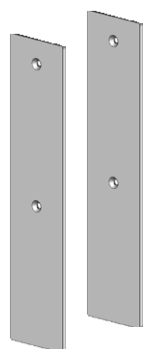


Repère	Références	Désignation
1	PBSO4506	Profil coffre avant
2	PBSO4702	Profil haut coffre avant
3	Voir section éclaté	Lames
4	Voir section éclaté	Chevron support de lames
5	Voir section éclaté	Profil de manœuvre
6	PBSO4003	Profil de recouvrement
7	JBSO4702	Joue de renfort
8	ST4702	Pièce de renfort poteau
9	PA34	Profil poteau
10	ST4503	Platine de fixation
11	PBSO47	Profil de finition coffre avant et arrière

Les pieces.



S27502 :
Nb : 3 par travée



JBSO5202:
Nb : 2 par produit



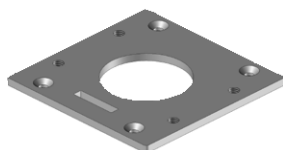
JBSO4506:
Nb : 2 par produit
(Pièce droite et gauche)



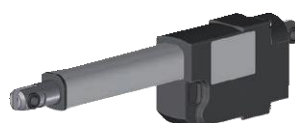
ST4502 :
Nb : 2 par produit



ST45 :
Nb : 1 par poteau
intermédiaire



ST47 :
Nb : 1 par poteau



BSOVER01 :
Nb : 2 par travée
Prémonté sur PBSO41 04



BSO4902 :
Nb : 2 par travée
Prémonté sur PBSO41 04
(Pièce droite gauche)



BSO4303 :
Nb : 2 par travée
Prémonté sur PBSO41 04
(Pièce droite et gauche)



BSO4202 :
Nb : 2 par travée
Prémonté sur PBSO42
(Pièce droite et gauche)



PLB9041 :
Nb : 2 par évacuation des eaux

La visserie.



DIN7982ST5.5x38 :
Nb : 8 par poteau



DIN912M8x14 + Rondelle Ø8
Nb : 4 par poteau



Boulon M8 :
Nb : 2 par travée
Prémonté sur BSO4902



Boulon PLV2266 :
Nb : 2 par travée
Prémonté sur BSOVER04



DIN7982ST4.2x22
Nb : 2 par travée



DIN7982ST4.8x25 :
Nb : 10 par produit



DIN7380M8x20
Nb : 2 par lames PBSO4306

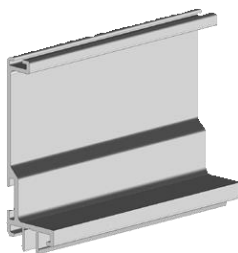


PLP10494 + DIN7991M8x16
Nb : 2 par S27502

Les profils.



PA34:
Nb : nb de travée + 1



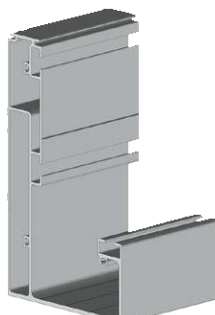
PBSO47 :
Nb : 1 par travée



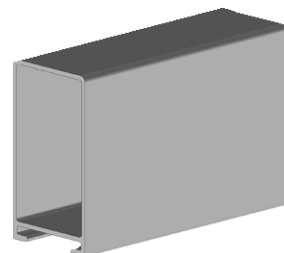
PBSO49 :
Nb : 1 par travée



PBSO48:
Nb : 1 (< 7m)
Nb : 2 (> 7m)

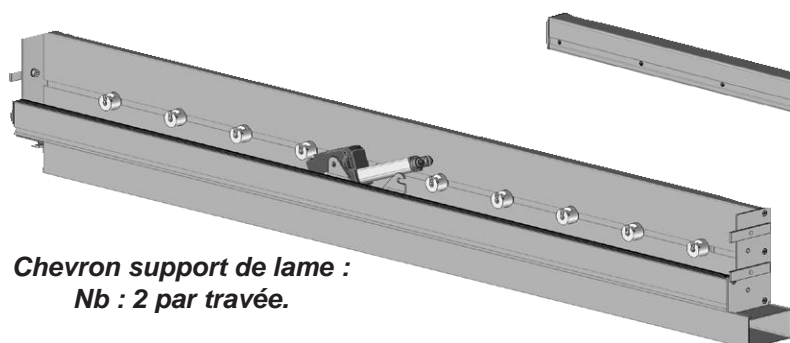


PBSO4503 :
Nb : 1 (< 7m)
Nb : 2 (> 7m)

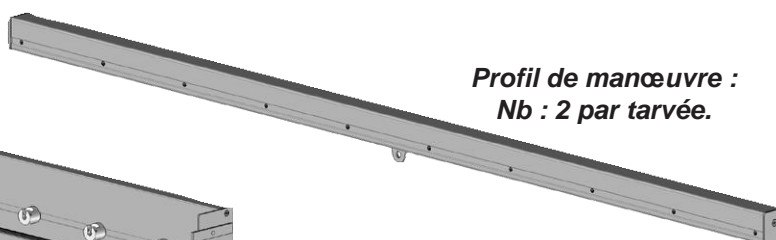


PBSO4702:
Nb : 1 (< 7m)
Nb : 2 (> 7m)

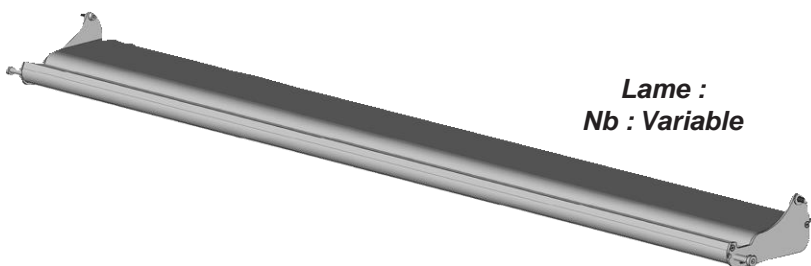
Les ensembles.



Chevron support de lame :
Nb : 2 par travée.



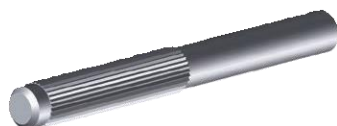
Profil de manœuvre :
Nb : 2 par travée.



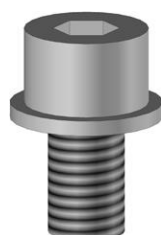
Lame :
Nb : Variable

Note : éclaté page 31 et 32.

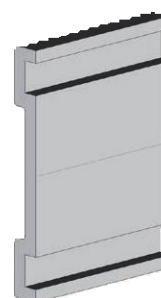
Les pieces de raccordement. Structure >7m seulement.



PLA1492
Nb : 2 par raccord



DIN912M8x20 + Rondelle Ø8
Nb : 6 par raccord

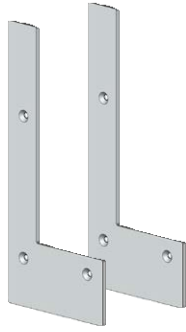


PS135EX :
Nb : 1 par raccord

Les pièces pose perpendiculaire



S27502 :
Nb : 3 par produit



JBSO4507 :
Nb : 2 par produit



REG2
Nb : 3 par produit

Les pièces abris ilot



DIN7991M8x20
Nb : 32 simple travée
Nb : 32 double travée



JBSO4702 :
Nb : 4 simple travée
Nb : 4 double travée

Accessoires.



TELEVN24C

AUTOMOBSOVERB02



AUTOMOBSOVERPLUIE



AUTOMOBSOVERVENT

